

Вакуумные насосы

Накопитель вакуума с безмасляным насосом VEE...O

Описание

Накопитель вакуума готов к использованию и состоит из вакуумного резервуара со встроенным безмасляным вакуумным насосом, с интегрированным фильтрующим элементом, вентилем обратного хода, дополнительным вакуум-фильтром, вакуум-метром и запорным краном с ходом 2/2.

Опции

- дополнительный вакуум-фильтр и сепаратор влаги
- защита двигателя, вакуумное управление цепи двигателя
- по запросу возможны другие варианты напряжения

Применение

- роботизированное производство и линейные оси
- центральное снабжение вакуумом многочисленных рабочих мест
- применение при экстремально низком времени цикла



VEE-15L-016 ... VEE-200L-0160

Номер модели

Тип		доп. вакуум. фильтр		дополнительный сепаратор влаги		Защита двигателя*	Упр. вакуумом вкл. двигателя**
VEE-15L-010.1	1.42.1.0008	VF-3/4	1.53.2.0006	WA-3/4	1.53.4.0002	6.35.7.0003	6.35.4.0272
VEE-50L-016.1	1.42.1.0018	VF-1	1.53.2.0014	WA-1	1.53.4.0006	6.35.7.0004	6.35.4.0273
VEE-50L-025.3EURO	1.42.1.0019	VF-1	1.53.2.0014	WA-1	1.53.4.0006	6.35.7.0000	6.35.4.0274
VEE-50L-025.3MULTI	1.42.1.0043	VF-1	1.53.2.0014	WA-1	1.53.4.0006	6.35.7.0000	6.35.4.0274
VEE-100L-025.3EURO	1.42.1.0004	VF-11/4A	1.53.2.0003	WA-11/4	1.53.4.0004	6.35.7.0000	6.35.4.0274
VEE-100L-025.3MULTI	1.42.1.0052	VF-11/4A	1.53.2.0003	WA-11/4	1.53.4.0004	6.35.7.0000	6.35.4.0274
VEE-100L-040.3EURO	1.42.1.0005	VF-11/4A	1.53.2.0003	WA-11/4	1.53.4.0004	6.35.7.0000	6.35.4.0275
VEE-100L-040.3MULTI	1.42.1.0071	VF-11/4A	1.53.2.0003	WA-11/4	1.53.4.0004	6.35.7.0000	6.35.4.0275
VEE-100L-063.3EURO	1.42.1.0006	VF-11/4A	1.53.2.0003	WA-11/4	1.53.4.0004	6.35.7.0001	6.35.4.0276
VEE-100L-063.3MULTI	1.42.1.0074	VF-11/4A	1.53.2.0003	WA-11/4	1.53.4.0004	6.35.7.0001	6.35.4.0276
VEE-100L-0100.3EURO	1.42.1.0001	VF-11/4A	1.53.2.0003	WA-11/4	1.53.4.0004	6.35.7.0001	6.35.4.0277
VEE-100L-0100.3MULTI	1.42.1.0077	VF-11/4A	1.53.2.0003	WA-11/4	1.53.4.0004	6.35.7.0001	6.35.4.0277
VEE-200L-040.3EURO	1.42.1.0015	VF-11/4B	1.53.2.0004	WA-11/2	1.53.4.0005	6.35.7.0000	6.35.4.0275
VEE-200L-040.3MULTI	1.42.1.0085	VF-11/4B	1.53.2.0004	WA-11/2	1.53.4.0005	6.35.7.0000	6.35.4.0275
VEE-200L-063.3EURO	1.42.1.0016	VF-11/4B	1.53.2.0004	WA-11/2	1.53.4.0005	6.35.7.0001	6.35.4.0276
VEE-200L-063.3MULTI	1.42.1.0088	VF-11/4B	1.53.2.0004	WA-11/2	1.53.4.0005	6.35.7.0001	6.35.4.0276
VEE-200L-0100.3EURO	1.42.1.0010	VF-11/4B	1.53.2.0004	WA-11/2	1.53.4.0005	6.35.7.0001	6.35.4.0277
VEE-200L-0100.3MULTI	1.42.1.0091	VF-11/4B	1.53.2.0004	WA-11/2	1.53.4.0005	6.35.7.0001	6.35.4.0277
VEE-200L-0160.3EURO	1.42.1.0012	VF-11/4B	1.53.2.0004	WA-11/2	1.53.4.0005	6.35.7.0002	6.35.4.0278
VEE-200L-0160.3MULTI	1.42.1.0094	VF-11/4B	1.53.2.0004	WA-11/2	1.53.4.0005	6.35.7.0002	6.35.4.0278

* Защита двигателя в сборе для 400 В, 50 Гц

** Генераторы вакуума вкл./выкл. самостоятельно в зависимости от имеющегося уровня вакуума (энергосбережение модуля)

FEZER
Einfach mehr bewegen.

Вакуумные насосы

Накопитель вакуума с безмасляным насосом VEE...O

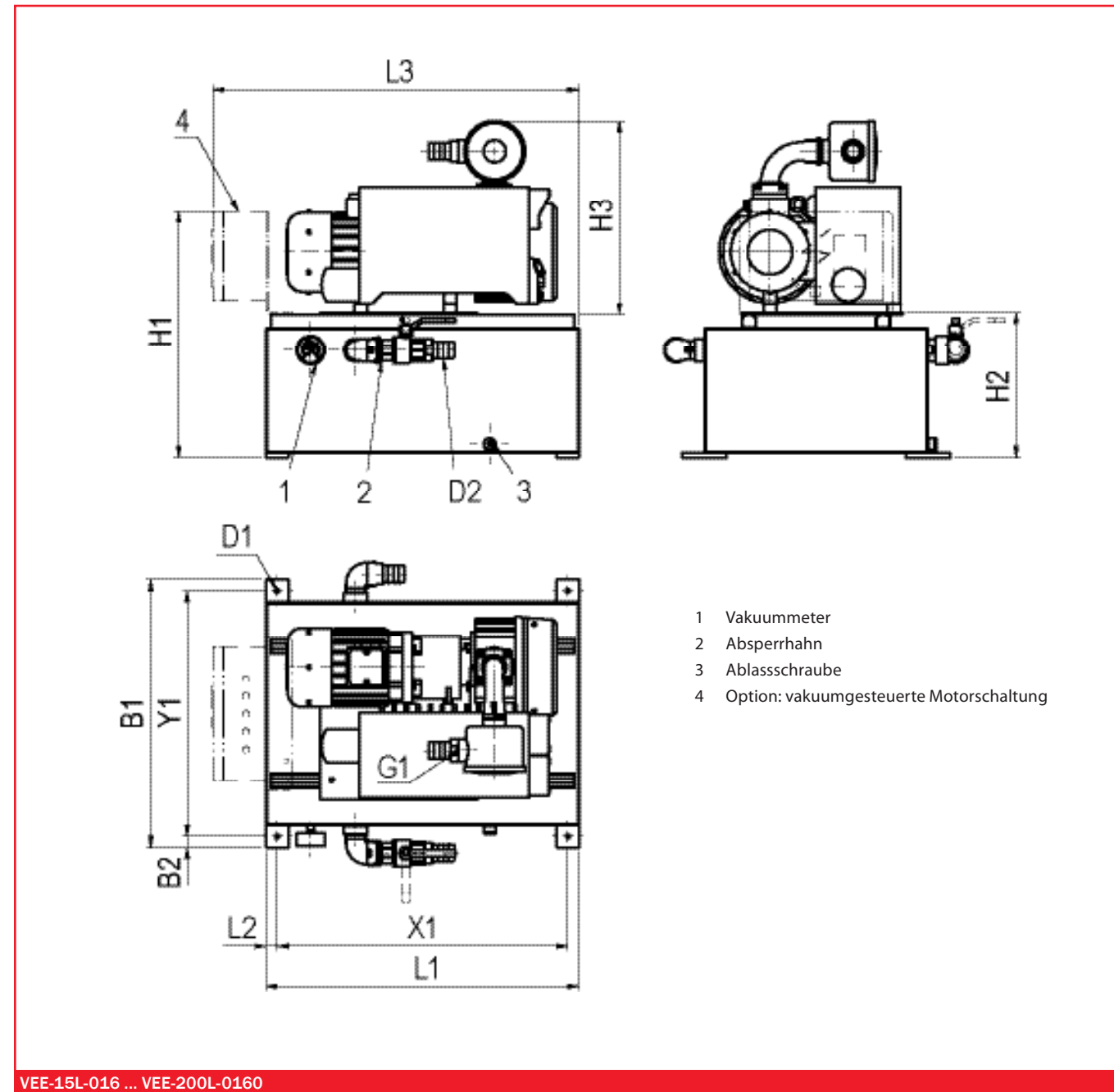
Технические характеристики

Тип	Вакуум (мБар)	Объем (л)	V всасывания (м³/ч)		V всасывания (л/с)		Число оборотов (л/с)		Заполн. маслом (л)	Вес (кг)	Ур-нь шума Дб (А)*
			50 Гц	60 Гц	50 Гц	60 Гц	50 Гц	60 Гц			
VEE-15L-010.1	-980	15	10	12	2,77	3,33	2800	3400	0,5	36	59
VEE-50L-016.1	-980	50	16	19	4,44	5,28	2700	3280	0,5	54	60
VEE-50L-025.3EURO	-980	50	25	---	6,94	---	1410	---	1,0	74	62
VEE-50L-025.3MULTI	-980	50	25	30	6,94	8,33	1435	1750	1,0	74	62
VEE-100L-025.3EURO	-980	50	25	---	6,94	---	1410	---	1,0	90	62
VEE-100L-025.3MULTI	-980	50	25	30	6,94	8,33	1435	1750	1,0	90	62
VEE-100L-040.3EURO	-980	100	40	---	11,11	---	1420	---	1,0	92	64
VEE-100L-040.3MULTI	-980	100	40	48	11,11	13,33	1440	1730	1,0	92	64
VEE-100L-063.3EURO	-980	100	63	---	17,50	---	1425	---	2,0	107	65
VEE-100L-063.3MULTI	-980	100	63	76	17,50	21,11	1450	1740	2,0	107	65
VEE-100L-0100.3EURO	-980	100	100	---	27,78	---	1445	---	2,0	126	67
VEE-100L-0100.3MULTI	-980	100	100	120	27,78	33,33	1450	1740	2,0	126	67
VEE-200L-040.3EURO	-980	200	40	---	11,11	---	1420	---	1,0	133	64
VEE-200L-040.3MULTI	-980	200	40	48	11,11	13,33	1440	1730	1,0	133	64
VEE-200L-063.3EURO	-980	200	63	---	17,50	---	1425	---	2,0	150	65
VEE-200L-063.3MULTI	-980	200	63	76	17,50	21,11	1450	1740	2,0	150	65
VEE-200L-0100.3EURO	-980	200	100	---	27,78	---	1445	---	2,0	170	67
VEE-200L-0100.3MULTI	-980	200	100	120	27,78	33,33	1450	1740	2,0	170	67
VEE-200L-0160.3EURO	-980	200	160	---	44,44	---	1460	---	6,0	230	70
VEE-200L-0160.3MULTI	-980	200	160	190	44,44	52,77	1475	1765	6,0	230	70

* Данные при 50 Гц

Электрические параметры

Тип	Производ. (Квт)		Напряжение (V)		Потребляемый ток (А)		Класс защиты	Класс энерго-эффективности
	50 Гц	60 Гц	50 Гц	60 Гц	50 Гц	60 Гц		
VEE-15L-010.1	0,37	0,45	200-240/346-415	200-277/346-480	2,1/1,2	1,9/1,1	IP54	IE1
VEE-50L-016.1	0,55	0,65	200-240/345-420	200-277/346-480	2,6/1,5	2,6/1,5	IP54	IE1
VEE- ... -025.3EURO	0,75	---	200-240/345-420	---	3,2/1,9	---	IP54	IE2
VEE- ... -025.3MULTI	1,1	1,2	190-208/380-415	220-230/440-460	4,8/2,4	4,8/2,4	IP54	IE2
VEE- ... -040.3EURO	1,1	---	200-240/345-420	---	4,6/2,7	---	IP54	IE2
VEE- ... -040.3MULTI	1,5	1,7	190-208/380-415	220-230/440-460	7,0/3,5	6,6/3,3	IP54	IE2
VEE- ... -063.3EURO	1,5	---	200-240/345-420	---	5,8/3,3	---	IP54	IE2
VEE- ... -063.3MULTI	2,0	2,4	190-208/380-415	220-230/440-460	9,4/4,7	9,4/4,7	IP54	IE2
VEE- ... -0100.3EURO	2,2	---	200-240/345-420	---	8,6/5,0	---	IP54	IE2
VEE- ... -0100.3MULTI	2,7	3,4	190-208/380-415	220-230/440-460	11,8/5,9	12,4/6,2	IP54	IE2
VEE- ... -0160.3EURO	4,0	---	200-240/345-420	---	13,5/8,0	---	IP54	IE2
VEE- ... -0160.3MULTI	5,5	6,6	190-208/380-415	220-230/440-460	24,4/12,2	23,8/11,9	IP54	IE2



VEE-15L-016 ... VEE-200L-0160

Габариты

Тип	L1	L2	L3	B1	B2	H1	H2	H3	D1	D2	X1	Y1
VEE-15L-010.1	450	25	570	380	25	360	158	360	8,5	3/4"	400	330
VEE-50L-016.1	450	25	570	380	25	360	158	360	8,5	3/4"	400	330
VEE-50L-025.3EURO	450	25	570	380	25	360	158	471	8,5	3/4"	400	330
VEE-50L-025.3MULTI	450	25	570	380	25	360	158	471	8,5	3/4"	400	330
VEE-100L-025.3EURO	700	25	820	500	25	420	220	471	8,5	1"	650	450
VEE-100L-025.3MULTI	700	25	820	500	25	420	220	471	8,5	1"	650	450
VEE-100L-040.3EURO	700	25	820	500	25	420	220	471	8,5	1"	650	450
VEE-100L-040.3MULTI	700	25	820	500	25	420	220	471	8,5	1"	650	450
VEE-100L-063.3EURO	700	25	820	500	25	420	220	482	8,5	1"	650	450
VEE-100L-063.3MULTI	700	25	820	500	25	420	220	482	8,5	1"	650	450
VEE-100L-0100.3EURO	700	25	820	600	25	520	320	482	8,5	38	650	550
VEE-100L-0100.3MULTI	700	25	820	600	25	520	320	482	8,5	38	650	550
VEE-200L-040.3EURO	700	25	820	600	25	520	320	471	8,5	38	650	550
VEE-200L-040.3MULTI	700	25	820	600	25	520	320	471	8,5	38	650	550
VEE-200L-063.3EURO	700	25	820	600	25	520	320	482	8,5	38	650	550
VEE-200L-063.3MULTI	700	25	820	600	25	520	320	482	8,5	38	650	550
VEE-200L-0100.3EURO	1000	25	1120	800	25	540	338	482	11	38	950	750
VEE-200L-0100.3MULTI	1000	25	1120	800	25	540	338	482	11	38	950	750
VEE-200L-0160.3EURO	1000	25	1120	800	25	540	338	615	11	38	950	750
VEE-200L-0160.3MULTI	1000	25	1120	800	25	540	338	615	11	38	950	750