

Эжектор

Линейный эжектор FIS

Описание

Оптимальные по массе эжекторы в прочной пластиковой конструкции для непосредственной установки/монтажа в гибкий трубопровод. Установка осуществляется через разъемы, обеспечивающие быструю и легкую установку эжекторов.

Применение

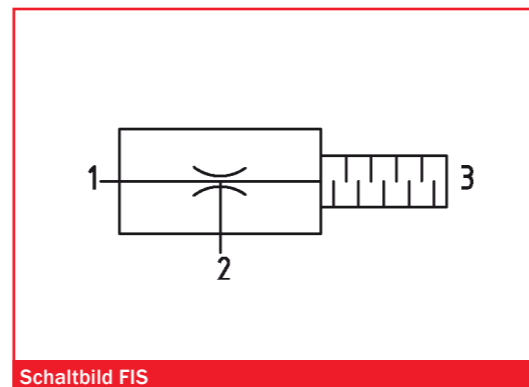
- для непосредственной установки/монтажа в гибкий трубопровод
- использование в системах перемещения груза с различной степенью заполнения
- откачка/создание вакуума малого объема
- монтаж в любом положении

Номер модели

Тип	Номер модели
FIS-05	1.44.1.0067
FIS-07	1.44.1.0061
FIS-10	1.44.1.0068



FIS-05 ... FIS-10



Schaltbild FIS

- 1 Подключение сжатого воздуха
- 2 Вакуумное соединение
- 3 Вытяжной воздух, отводимый воздух

FEZER
Einfach mehr bewegen.

Эжектор

Линейный эжектор FIS

Технические данные

Тип	Вакуум* (мбар)	Объем всасывания*		Расход воздуха*		Рабочее давление** (бар)		Ур-нь шума* Дб (А)	Температура (°C)	Вес (кг)
		(м³/ч)	(л/с)	(м³/с)	(л/с)	макс..	оптим.			
FIS-05	-860	0,37	0,10	0,72	0,19	2 ... 8	5,0	57	0 ... +60	0,005
FIS-07	-860	0,81	0,22	1,66	0,45	2 ... 8	5,0	62	0 ... +60	0,005
FIS-10	-860	1,68	0,47	3,46	0,96	2 ... 8	5,0	71	0 ... +60	0,010

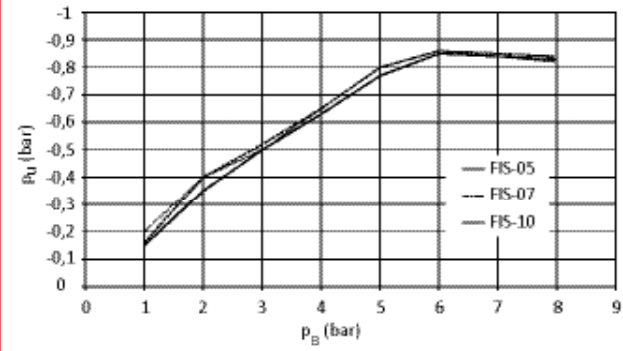
*при оптимальном рабочем давлении

**сухой, фильтрованный, безмасляный нагнетаемый воздух

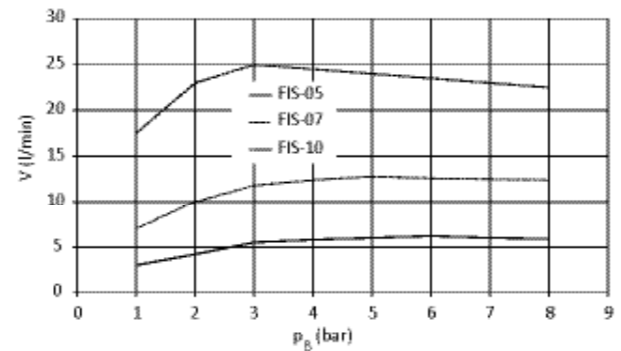
Создание вакуума и продолжительность аэрации (сек) для 1л объема

Тип	Vakuumniveau (mbar)									Belüftungszeit bei max. Vakuumniveau
	-100	-200	-300	-400	-500	-600	-700	-800		
FIS-05	1,1	1,5	3,0	4,3	6,0	9,0	12,5	18,4	4,7	
FIS-07	1,0	1,1	1,5	2,3	2,9	4,0	6,1	9,3	2,1	
FIS-10	0,2	0,4	0,7	1,0	1,4	1,9	2,9	4,7	0,96	

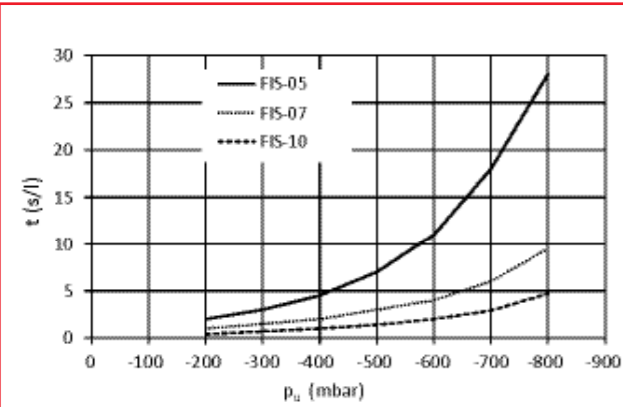
FEZER
Einfach mehr bewegen.



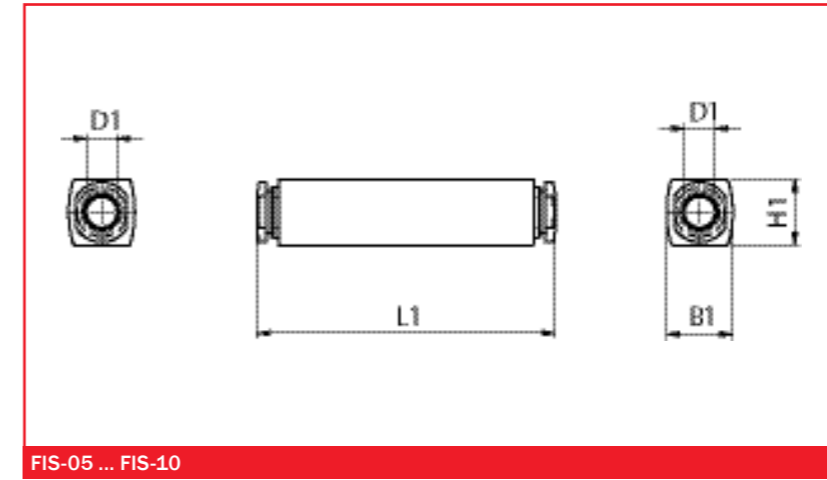
Vakuumniveau FIS-HV bei verschiedenen Betriebsdrücken



Saugvolumen FIS-HV bei verschiedenen Betriebsdrücken



Evakuierungszeit FIS-HV bei verschiedenen Evakuierungsgraden



FIS-05 ... FIS-10

Габариты

Тип	L1	B1	H1	D1
FIS-05	58,6	13	13	6
FIS-07	58,6	13	13	6
FIS-10	66,1	13	22	6