

Эжектор

Линейный эжектор FIM

Описание

Оптимизированные по массе многоступенчатые линейные эжекторы в прочной пластиковой конструкции для непосредственной установки/монтажа в гибкий трубопровод. Благодаря многоступенчатой геометрии насадки/форсунки очень быстро образуется вакуум при относительно низком расходе воздуха. Установка осуществляется через резьбовые соединения, обеспечивающих легкий и быстрый монтаж эжекторов. Всего насчитывается 3 уровня/ступени мощности.

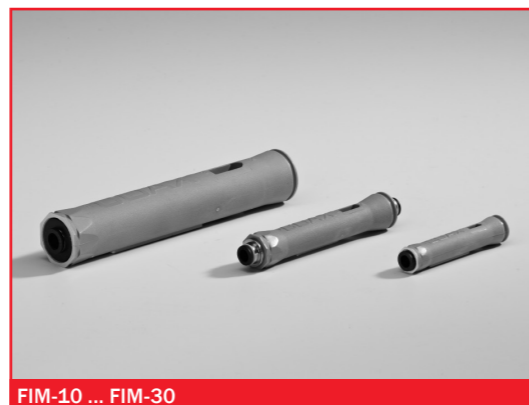
Применение

- для непосредственной установки/монтажа в гибкий трубопровод
- использование в системах перемещения груза с различной степенью заполнения
- откачка/создание вакуума малого объема
- монтаж в любом положении

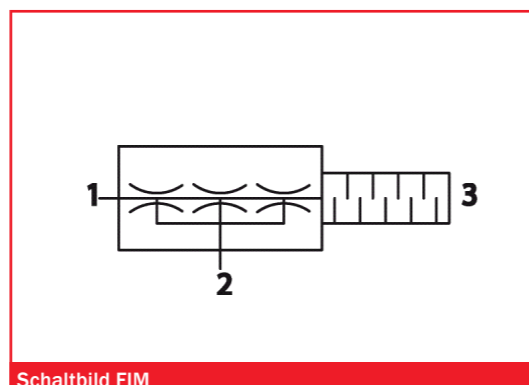
Номер модели

Тип	Номер модели
FIM-10	1.44.2.0008
FIM-20	1.44.2.0009
FIM-30	1.44.2.0010

FEZER
Einfach mehr bewegen.



FIM-10 ... FIM-30



Schaltbild FIM

- 1 Подключение сжатого воздуха
- 2 Вакуумное соединение
- 3 Вытяжной воздух, отводимый воздух

Эжектор

Линейный эжектор FIM

Технические данные

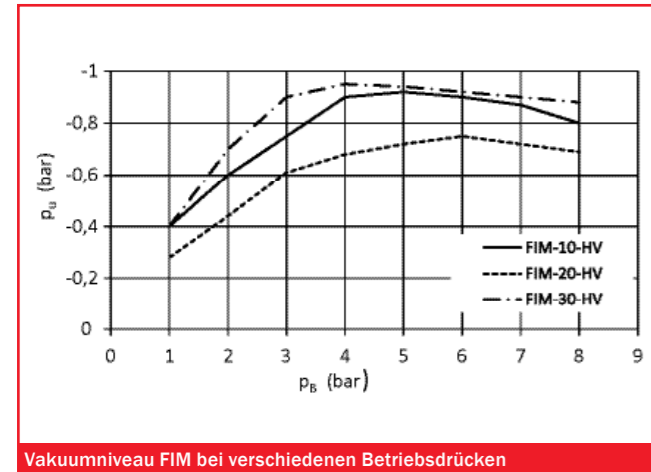
Тип	Вакуум* (мбар)	Объем всасывания*		Расход воздуха*		рабоч. давление** (бар)		ур-нь шума* Дб (А)	Температура (°C)	Вес (кг)
		(м³/ч)	(л/с)	(м³/ч)	(л/с)	макс.	оптим.			
FIM-10	-840	1,15	0,32	0,97	0,27	2 ... 8	4,0	64 ... 80	0 ... +60	0,010
FIM-20	-900	2,05	0,57	1,58	0,44	2 ... 8	3,1	69 ... 85	0 ... +60	0,030
FIM-30	-900	9,72	2,70	6,58	1,83	2 ... 8	3,0	90 ... 98	0 ... +60	0,090

*при оптимальном рабочем давлении

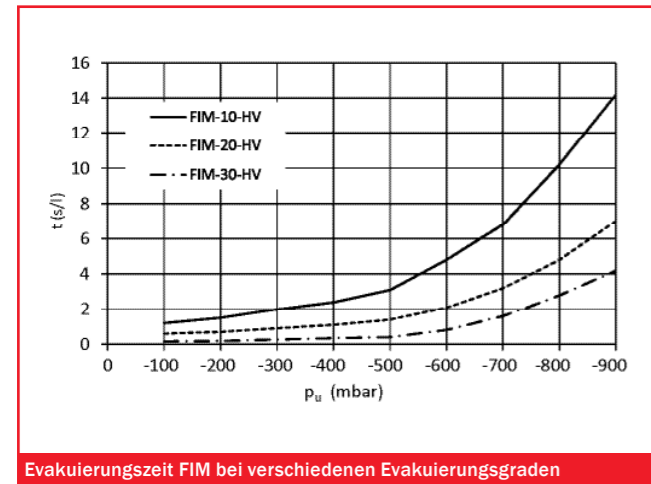
**сухой, фильтрованный, безмасляный нагнетаемый воздух

Создание вакуума и продолжительность аэрации (сек) для 1л объема

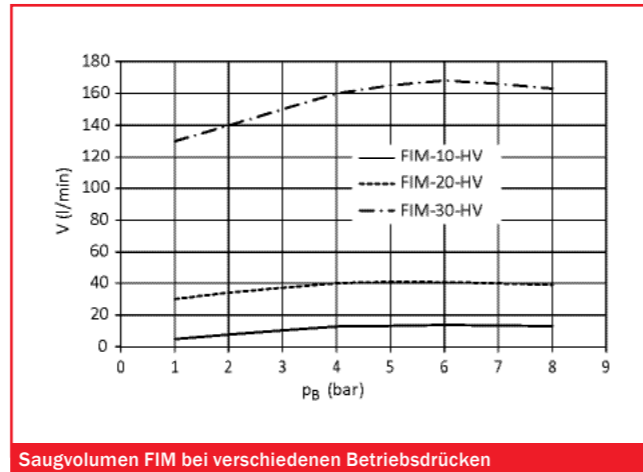
Тип	Уровень вакуума (мбар)								Продолж аэрации при макс. ур-не вакуума
	-100	-200	-300	-400	-500	-600	-700	-800	
FIM-10	0,33	0,73	1,20	2,00	3,10	5,00	8,30	16,60	6,2
FIM-20	0,20	0,46	0,83	1,10	1,80	2,70	4,00	6,40	2,0
FIM-30	0,04	0,10	0,18	0,30	0,48	0,71	1,05	1,85	0,6



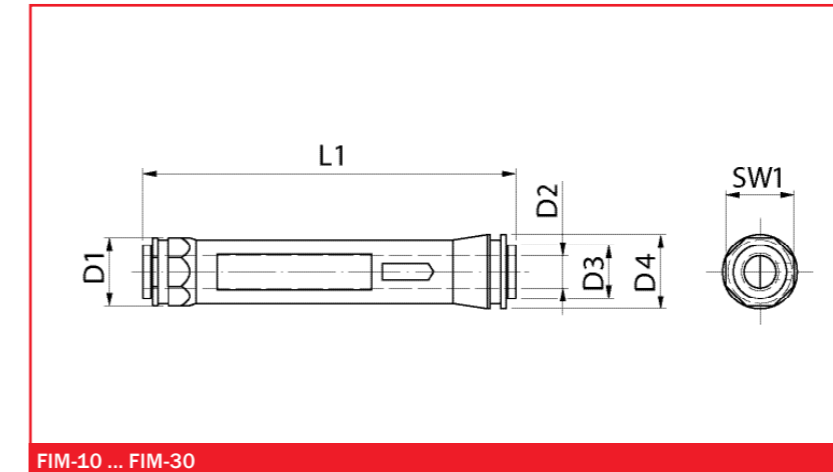
Vakuumniveau FIM bei verschiedenen Betriebsdrücken



Evakuierungszeit FIM bei verschiedenen Evakuierungsgraden



Saugvolumen FIM bei verschiedenen Betriebsdrücken



FIM-10 ... FIM-30

Габариты

Тип	L1	D1	D2	D3	D4	SW1
FIM-10	70	6	6	10	14,2	14
FIM-20	96	8	8	15	19,4	19
FIM-30	155	8	12	20	28,1	28