

## Эжектор

### Линейный эжектор FIG

#### Описание

Линейный эжектор для непосредственной установки/монтажа в привод толкателя с обеспечением сжатым воздухом. Эжектор состоит из надежного алюминиевого корпуса с насадкой/форсункой из латуни. Всего насчитывается 3 уровня/ступени мощности.

#### Применение

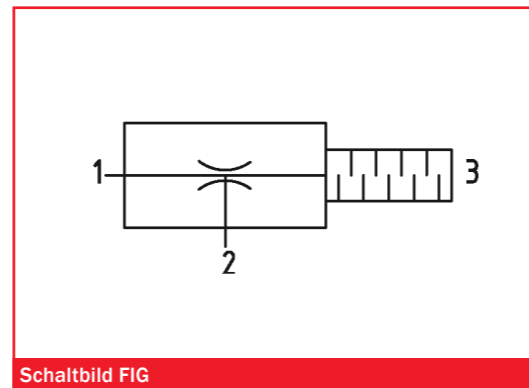
- для непосредственной установки/монтажа в толкатель
- использование в системах перемещения груза с различной степенью заполнения
- откачка/создание вакуума малого объема
- монтаж в любом положении

#### Номер модели

Тип	Номер модели
FIG-05	1.44.1.0001
FIG-07	1.44.1.0002
FIG-09	1.44.1.0003



FIG-05 ... FIG-09



Schaltbild FIG

- 1 Подключение сжатого воздуха
- 2 Вакуумное соединение
- 3 Вытяжной воздух, отводимый воздух

**FEZER**  
Einfach mehr bewegen.

## Эжектор

### Линейный эжектор FIG

#### Технические данные

Тип	Вакуум* (мбар)	V всасывания* (л/с) (м³/ч)		Расход воздуха* (л/мин) (м³/ч)		Рабоч. давление** (бар)		Ур-нь шума* Дб (А)	Температура (°C)	Вес (кг)
						макс.	оптим.			
FIG-05	-870	0,12	0,03	12	0,20	2 ... 8	5	62	0 ... +60	0,015
FIG-07	-900	0,23	0,06	21	0,35	2 ... 8	5	64	0 ... +60	0,015
FIG-09	-900	0,35	0,1	36	0,60	2 ... 8	5	67	0 ... +60	0,015

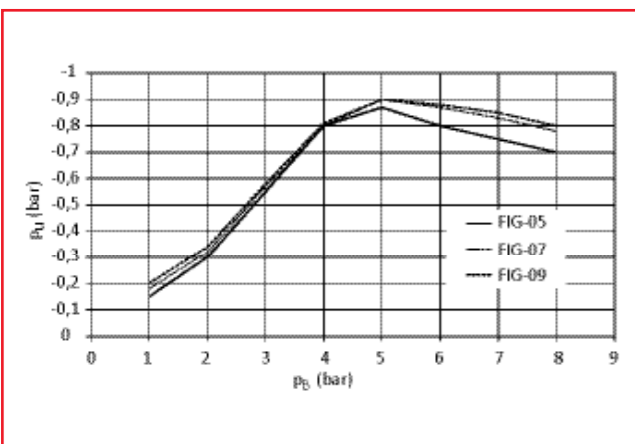
\*при оптимальном рабочем давлении

\*\*сухой, фильтрованный, безмасляный нагнетаемый воздух

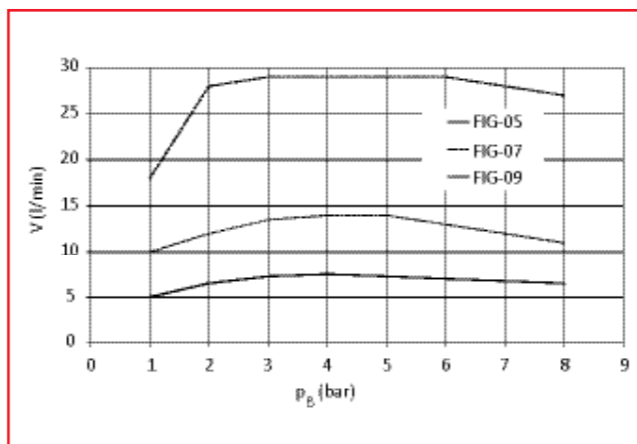
#### Создание вакуума и продолжительность аэрации (сек) для 1л объема

Тип	Уровень вакуума (мбар)									Продолж. аэрации при макс. ур-не вакуума
	-100	-200	-300	-400	-500	-600	-700	-800		
FIG-05	0,7	1,5	2,5	3,8	5,6	7,8	12,5	26,8	1,8	
FIG-07	0,5	0,9	1,5	2,2	3,3	4,8	7,9	15,8	1,2	
FIG-09	0,3	0,5	0,9	1,3	1,9	2,8	4,5	8,8	0,9	

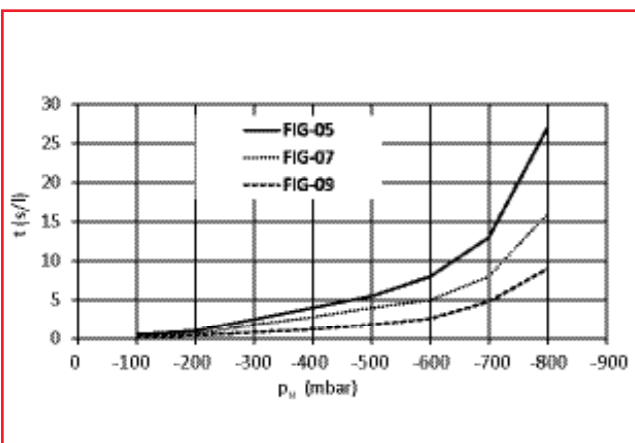
**FEZER**  
Einfach mehr bewegen.



Vakuumniveau FIG bei verschiedenen Betriebsdrücken



Saugvolumen FIG bei verschiedenen Betriebsdrücken



Evakuierungszeit FIG bei verschiedenen Evakuierungsgraden

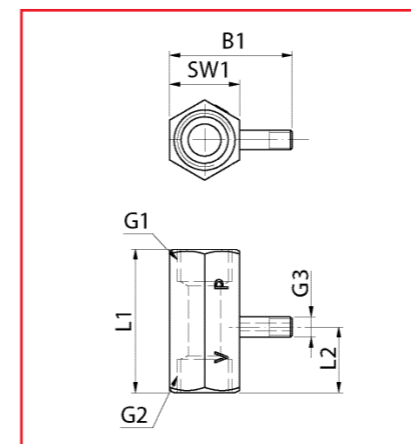


FIG-05 ... FIG-09

Габариты

Тип	L1	L2	B1	G1	G2	G3	SW
FIG-05	35	16	21,3	G1/4	G1/4	M5	17
FIG-07	35	16	21,3	G1/4	G1/4	M5	17
FIG-09	35	16	21,3	G1/4	G1/4	M5	17