

Эжектор

Базовый блок эжектора VIP-8-SP

Описание

Основной блок, состоящий из основного эжектора, редуктора давления для установки рабочего давления, манометра и запорного клапана.

Устройство находится в металлическом корпусе и оптимизировано по уровню звукового давления.

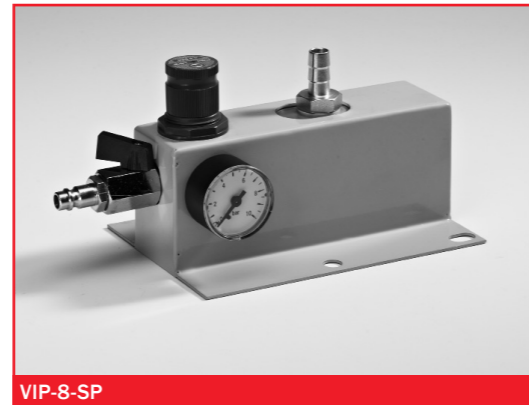
Применение

- обеспечение отдельных вакуумных присосок
- монтаж в любом положении

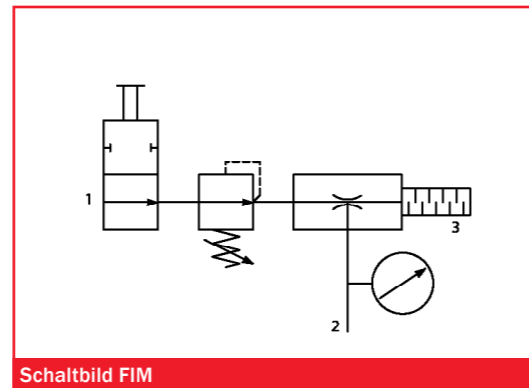
Номер модели

Тип	Номер модели
VIP-8-SP	1.44.1.0036

FEZER
Einfach mehr bewegen.



VIP-8-SP



Schaltbild FIM

- 1 Подключение сжатого воздуха
- 2 Вакуумное соединение
- 3 Вытяжной воздух, отводимый воздух

Эжектор

Базовый блок эжектора VIP-8-SP

Технические данные

Тип	Вакуум* (мбар)	Объем всасывания*		Расход воздуха*		Рабоч. давление** (бар)		Ур-нь шума* дБ (А)	Температура (°C)	Вес (кг)
		(м³/ч)	(л/с)	(м³/ч)	(л/с)	макс.	оптим.			
VIP-8-SP	-850	4,8	1,35	7,6	2,1	1 ... 7	4	63	0 ... +60	1,1

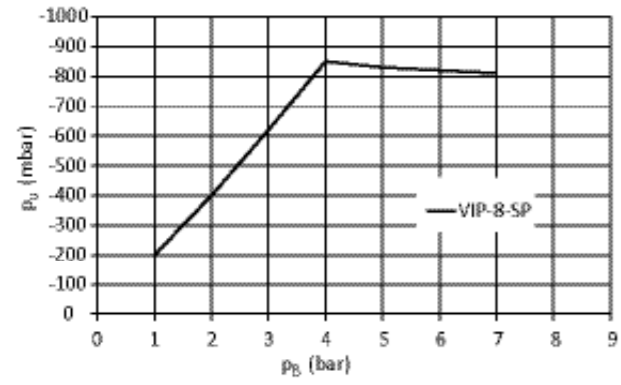
*при оптимальном рабочем давлении

**сухой, фильтрованный, безмасляный нагнетаемый воздух

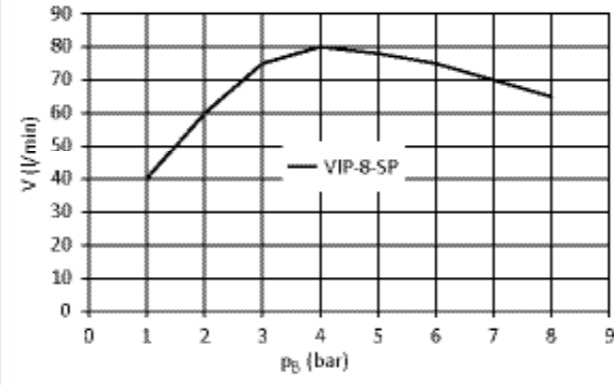
Создание вакуума и продолжительность аэрации (сек) для 1л объема

Тип	Уровень вакуума (мбар)									Продолж. аэрации при макс. ур-не вакуума
	-100	-200	-300	-400	-500	-600	-700	-800		
VIP-8-SP	0,4	0,6	0,8	1,2	1,6	2,2	3,5	9,2	1,3	

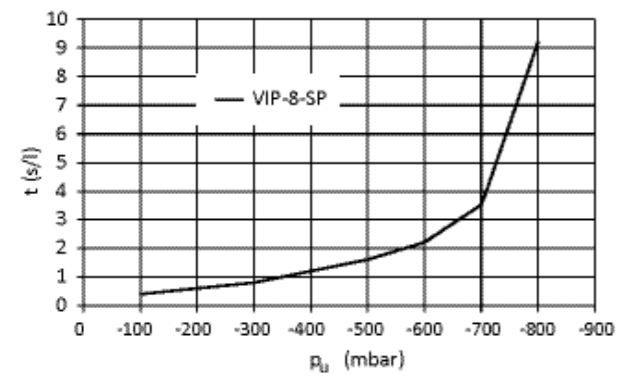
FEZER
Einfach mehr bewegen.



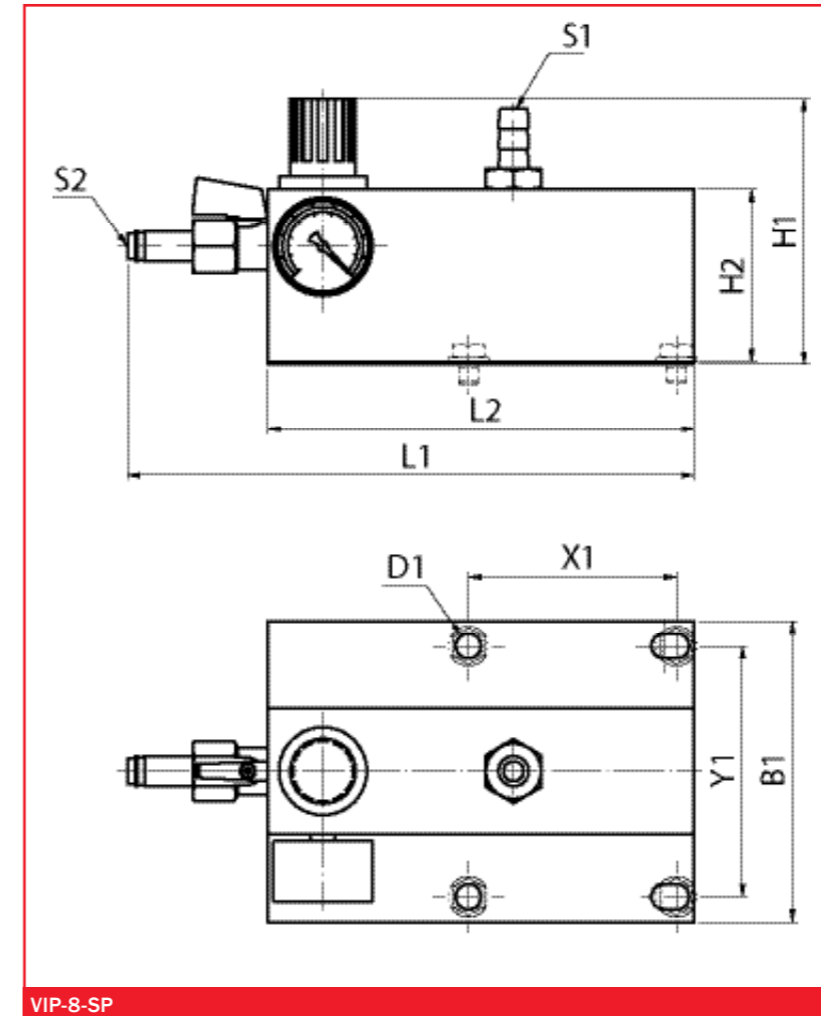
Vakuumniveau VIP-8-SP bei verschiedenen Betriebsdrücken



Saugvolumen VIP-8-SP bei verschiedenen Betriebsdrücken



Evakuierungszeit VIP-8-SP bei verschiedenen Evakuierungsgraden



VIP-8-SP

Технические данные

Тип	L1	L2	B1	H1	H2	D1	S1	S2	X1	Y1
VIP-8-SP	226	170	120	106	70	10	10	10	83	100