

Эжектор

Многоступенчатый эжектор с функцией регулировки воздуха FEMR

Описание

Надежный высокомоощный многоступенчатый эжектор в модульной системе. В зависимости от предъявляемых требований данный эжектор может быть оснащен 6 трехступенчатыми всасывающими наконечниками. Модульная конструкция эжектора может быть изменена в любое время и адаптирована к изменившимся требованиям. За счет интегрированной автоматической экономии воздуха эжектор самостоятельно регулирует функцию создания вакуума, что приводит к значительному снижению потребления сжатого воздуха. Эжектор состоит из оптимизированного по весу пластикового корпуса и поставляется с глушителем.

Применение

- Создание вакуума в больших объемах
- Обработка пористых материалов
- Монтаж в любом положении

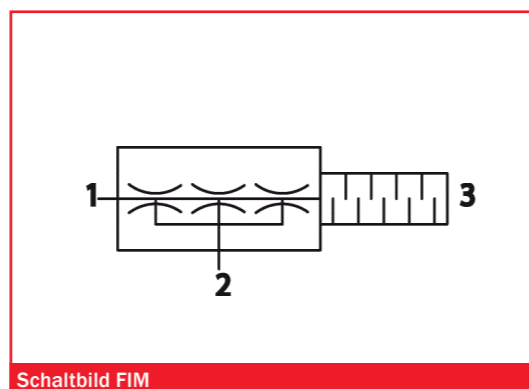
Номер модели

Тип		Глушитель
FEMR-6	1.44.2.0019	2.44.2.0003
FEMR-12	1.44.2.0020	2.44.2.0003
FEMR-18	1.44.2.0021	2.44.2.0003
FEMR-24	1.44.2.0022	2.44.2.0003

FEZER
Einfach mehr bewegen.



FEMR-6 ... FEMR-36



Schaltbild FIM

- 1 Подключение сжатого воздуха
- 2 Вакуумное соединение
- 3 Вытяжной воздух, отводимый воздух

Эжектор

Многоступенчатый эжектор с функцией регулировки воздуха FEMR

Технические данные

Тип	Вакуум* (мбар)	Объем всасывания*		Расход воздуха*		рабоч. давление** (бар)		Ур-нь шума* Дб (А)	Температура (°C)	Вес (кг)
		(м³/ч)	(л/с)	(м³/ч)	(л/с)	макс.	оптим.			
FEMR-6	-750	21,6	6	0,49	1,75	7	6	60 ... 77	-10 ... 60	0,67
FEMR-12	-750	43,2	12	0,97	3,50	7	6	60 ... 77	-10 ... 60	0,72
FEMR-18	-750	64,8	18	1,46	5,25	7	6	60 ... 77	-10 ... 60	0,89
FEMR-24	-750	86,4	24	1,94	7,00	7	6	60 ... 77	-10 ... 60	0,94

*при оптимальном рабочем давлении

**сухой фильтрованный безмасляный нагнетаемый воздух

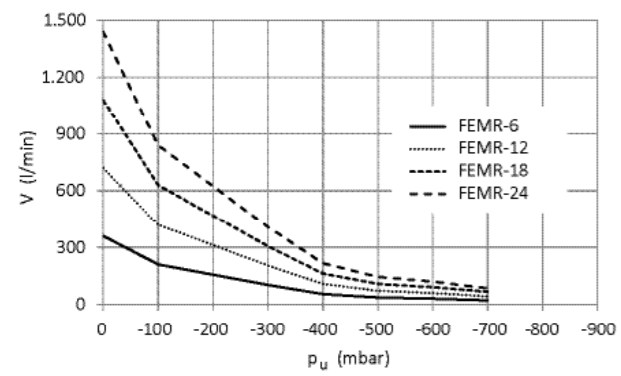
Создание вакуума и продолжительность аэрации (сек) для 1л объема

Тип	Уровень вакуума (мбар)								Продолж. аэрации при макс. ур-не вакуума
	-100	-200	-300	-400	-500	-600	-700	-800	
FEMR-6	0,02	0,05	0,10	0,20	0,30	0,50	0,80	---	0,48
FEMR-12	0,01	0,03	0,05	0,09	0,20	0,30	0,40	---	0,25
FEMR-18	0,07	0,02	0,03	0,06	0,10	0,20	0,30	---	0,18
FEMR-24	0,01	0,01	0,02	0,04	0,08	0,10	0,20	---	0,10

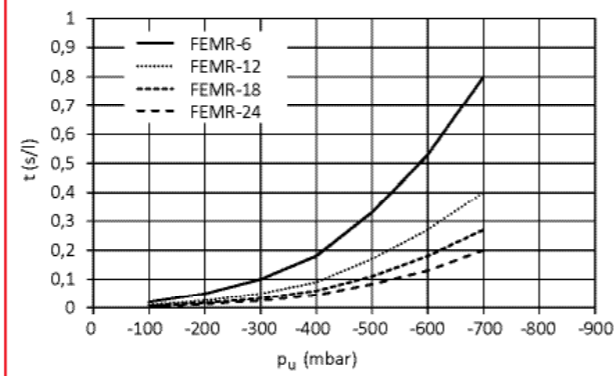
Эжектор

Многоступенчатый эжектор с функцией регулировки воздуха FEMR

FEZER
Einfach mehr bewegen.



Сагвомоген FEMR- bei verschiedenen Evakuierungsgraden

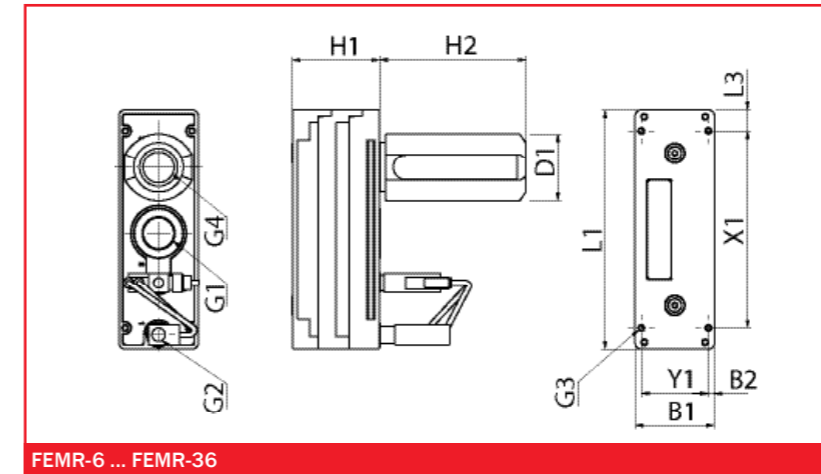


Evakuierungszeit FEMR- bei verschiedenen Evakuierungsgraden

Эжектор

Многоступенчатый эжектор с функцией регулировки воздуха FEMR

FEZER
Einfach mehr bewegen.



FEMR-6 ... FEMR-36

Габариты

Тип	L1	L2	B1	B2	H1	H2	X1	Y1	G1	G2	G3	G4
FEM-6	198	17	64	5	46	118	159	49	G1/8	G3/4	4	G1
FEM-12	198	17	64	5	46	118	159	49	G1/8	G3/4	4	G1
FEM-18	198	17	64	5	70	118	159	49	G1/8	G3/4	4	G1
FEM-24	198	17	64	5	70	118	159	49	G1/8	G3/4	4	G1