

Основной эжектор с вакуумным выключателем FEG-VS

Описание

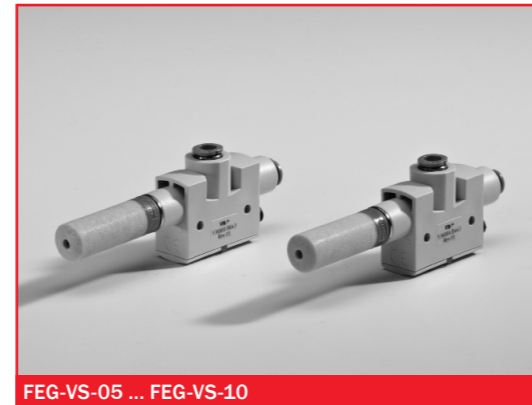
Оптимизированный по массе, надежный основной эжектор с интегрированным вакуумным выключателем. При помощи вакуумного выключателя происходит передача сигналов в контроллер и, таким образом, можно контролировать состояние эжектора на всасывании. В общей сложности доступны три уровня мощности с выбираемой высокой степенью вакуума (HV) или высоким объемом всасывания (HS), а также с вариациями вакуумного выключателя – с постоянным или переменным гистерезисом. Подключение производится через разъемы.

Применение

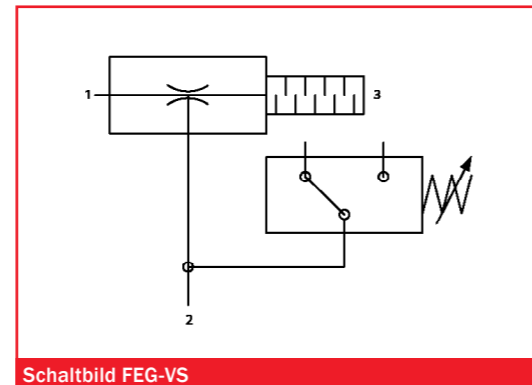
- использование на автоматизированном и роботизированном производстве
- простое подключение к электроуправлению
- возможно управление через отдельные пневматические клапаны или пневмоострова
- монтаж в любом положении

Номер модели

Тип	Вакуумный выключатель V1	Вакуумный выключатель V2
	с пост. гистерезисом	с пост. гистерезисом
FEG-VS-05-HV- ...	1.44.1.0049	1.44.1.0060
FEG-VS-05-HS- ...	1.44.1.0093	1.44.1.0050
FEG-VS-07-HV- ...	1.44.1.0094	1.44.1.0051
FEG-VS-07-HS- ...	1.44.1.0052	1.44.1.0095
FEG-VS-10-HV- ...	1.44.1.0053	1.44.1.0096
FEG-VS-10-HS- ...	1.44.1.0054	1.44.1.0097



FEG-VS-05 ... FEG-VS-10



Schaltbild FEG-VS

- 1 Подключение сжатого воздуха
- 2 Вакуумное соединение
- 3 Вытяжной воздух, отводимый воздух

Основной эжектор с вакуумным выключателем FEG-VS

Технические данные

Тип	Вакуум* (мбар)	Объем всасывания*		Расход воздуха*		рабоч. давление** (бар)		Ур-нь шума* (дБ (А))	Температура (°C)	Вес (кг)
		(м³/ч)	(л/с)	(м³/ч)	(л/с)	макс.	оптим.			
FEG-VS-05-HV	-920	0,43	0,12	0,60	0,17	2 ... 8	4,9	50	0 ... +60	0,035
FEG-VS-05-HS	-620	0,84	0,23	0,66	0,17	2 ... 8	5,0	52	0 ... +60	0,035
FEG-VS-07-HV	-920	0,96	0,27	1,44	0,40	2 ... 8	4,4	56	0 ... +60	0,035
FEG-VS-07-HS	-650	1,86	0,52	1,32	0,37	2 ... 8	4,0	62	0 ... +60	0,035
FEG-VS-10-HV	-930	1,32	0,37	2,10	0,58	2 ... 8	3,5	62	0 ... +60	0,043
FEG-VS-10-HS	-610	2,52	0,70	2,76	0,77	2 ... 8	5,0	71	0 ... +60	0,043

*при оптимальном рабочем давлении

**сухой, фильтрованный, безмасляный нагнетаемый воздух

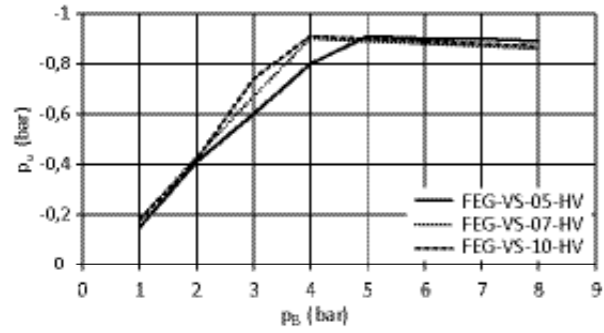
Технические данные вакуумного выключателя

Диапазон рабоч. напряж.:	(V DC)	15 ... 30	Электроподключение:	M8x1, с тремя контактами
Падение напряжения:	(V)	< 1,5	Релейный выход:	PNP
Макс.Выходной ток:	(mA)	100	Функц. переключ. эл-та:	Замык. контакт
Остаточный ток:	(mA)	< 0,3	Переключ функция:	Предел знач. с пост. гистерезисом 2 точки
Диапазон задан. знач. :	(ms)	< 4		светодиод
Предельное значение	(bar)	-1 ... 0	Индикатор сост коммут. эл-тов:	LED
Точность коммутации	% FS*	1,5	Защита электрооборудования	для всех эл. соед.
Гистерезис	% FS*	2 при пост. гистерезисе	Предохранитель от перегрузки:	в наличии
Температурный коэф.	%/K)	0,05	Вид защиты:	IP 40

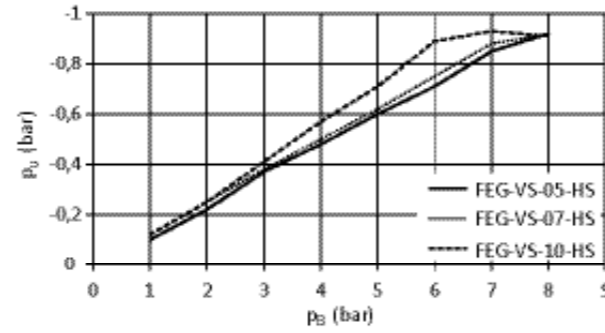
* % FS = % значения шкалы

Создание вакуума и продолжительность аэрации (сек) для 1л объема

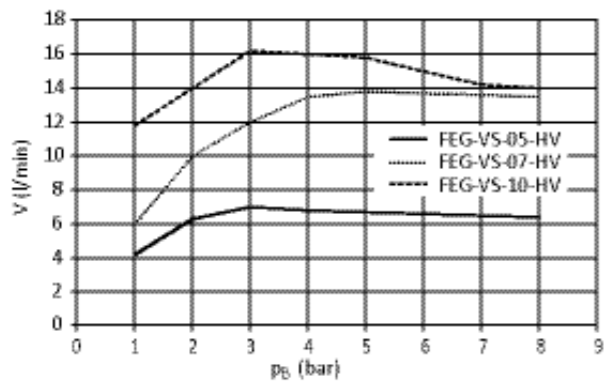
Тип	Уровень вакуума (мбар)								Продолж. аэрации при макс. ур-не вакуума
	-100	-200	-300	-400	-500	-600	-700	-800	
FEG-VS-05-HV	1,0	2,0	3,0	4,8	6,1	8,2	12,0	20	5,6
FEG-VS-05-HS	0,4	0,9	1,4	2,2	3,0	4,6	12,8	---	1,9
FEG-VS-07-HV	0,8	1,0	1,3	2,0	2,5	3,5	4,5	7,0	2,2
FEG-VS-07-HS	0,3	0,7	1,1	1,3	1,6	2,2	3,5	---	0,6
FEG-VS-10-HV	0,5	0,7	0,9	1,1	1,4	2,1	2,9	4,0	1,4
FEG-VS-10-HS	0,1	0,2	0,4	0,8	1,2	1,6	3,0	---	0,4



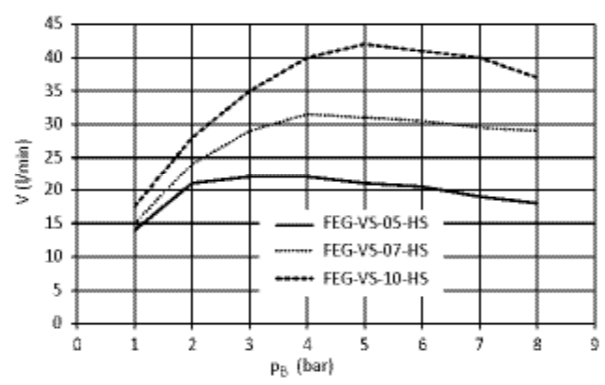
Vakuumniveau FEG-VS-HV bei verschiedenen Betriebsdrücken



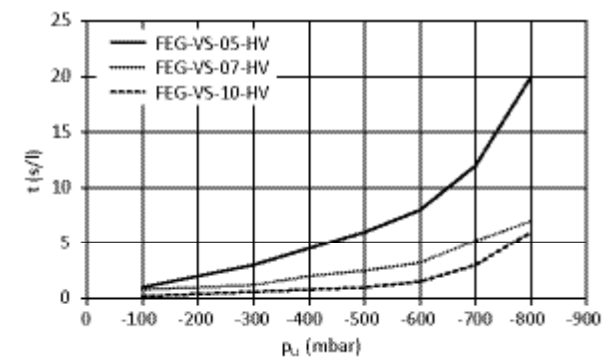
Vakuumniveau FEG-VS-HS bei verschiedenen Betriebsdrücken



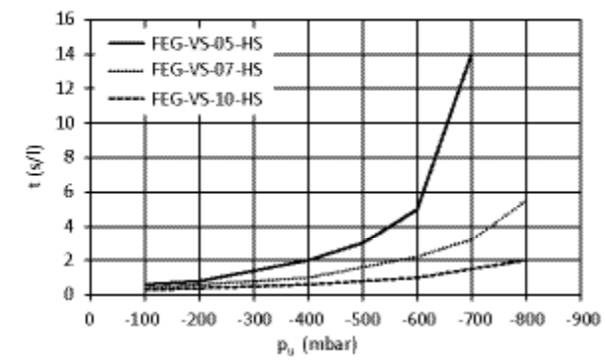
Saugvolumen FEG-VS-HV bei verschiedenen Betriebsdrücken



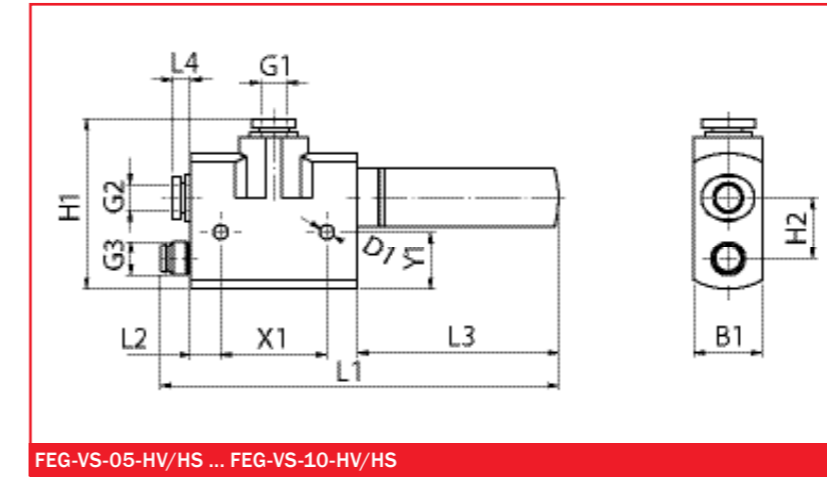
Saugvolumen FEG-VS-HS bei verschiedenen Betriebsdrücken



Evakuierungszeit FEG-VS-HV bei verschiedenen Evakuierungsgraden



Evakuierungszeit FEG-VS-HS bei verschiedenen Evakuierungsgrade



FEG-VS-05-HV/HS ... FEG-VS-10-HV/HS

Габариты

Тип	L1	L2	L3	L4	B1	H1	H2	D1	X1	Y1	G1	G2	G3
FEG-VS-05-HV/HS	93,6	6,5	49,4	4,2	16	40	14,4	3,4	25	13,5	6	6	M8x1-3P
FEG-VS-07-HV/HS	107	6,5	46,5	4,2	16	40	14,4	3,4	25	13,5	6	6	M8x1-3P
FEG-VS-10-HV/HS	107	6,5	46,5	4,2	16	40	14,4	3,4	25	13,5	6	6	M8x1-3P