

Эжектор

Основной эжектор с вакуумным клапаном и функцией сброса FEG-VA

Описание

Основной эжектор в прочном пластиковом корпусе с интегрированным вакуумным клапаном и функцией сброса. Можно управлять эжектором непосредственно вакуумным клапаном. При выключении подачи сжатого воздуха происходит отключение синтеза вакуума и захваченные заготовки отпускаются. В общей сложности доступны 6 уровней мощности с выбираемой высокой степенью вакуума (HV) или высоким объемом всасывания (HS). Подключение производится через разъемы. При монтаже эжекторы могут быть плотно прикручены или прикреплены к полурельсам.

Применение

Применение с высокими динамическими требованиями короткими периодами повторения

- Эжектор напрямую управляет присосками
- монтаж в любом положении

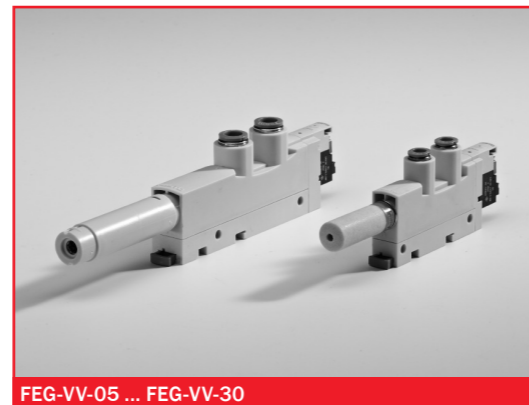
Номер модели

Тип	
FEG-VA-05-HV	1.44.1.0062
FEG-VA-05-HS	1.44.1.0063
FEG-VA-07-HV	1.44.1.0098
FEG-VA-07-HS	1.44.1.0099
FEG-VA-10-HV	1.44.1.0100
FEG-VA-10-HS	1.44.1.0101
FEG-VA-15-HV	1.44.1.0102
FEG-VA-15-HS	1.44.1.0103

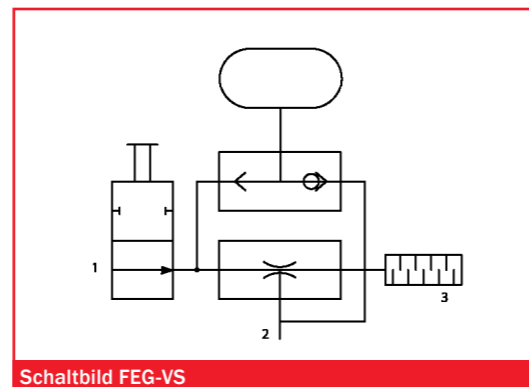
Электрические данные магнитного клапана

Диапазон рабоч. напряжения:	(V DC)	21,6 ... 26,4
Продолж. включения:	(%)	100
Тип защиты		IP40
Функции клапана:		Клапан с ходом 2/2
Вспомогат. ручное управление		Нажатие на клавишу
Подключение к электросети:		Штекер

FEZER
Einfach mehr bewegen.



FEG-VV-05 ... FEG-VV-30



Schaltbild FEG-VS

- 1 Подключение сжатого воздуха
- 2 Вакуумное соединение
- 3 Вытяжной воздух, отводимый воздух

Эжектор

Основной эжектор с вакуумным клапаном и функцией сброса FEG-VA

Технические данные

Тип	Вакуум* (мбар)	Объем всасывания*		Расход воздуха*		Рабоч. давление** (бар)		Ур-нь шума* Дб (А)	Температура (°C)	Вес (кг)
		(м³/ч)	(л/с)	(м³/ч)	(л/с)	макс.	оптим.			
FEG-VA-05-HV	-920	0,43	0,12	0,54	0,15	2 ... 8	4	49	0 ... +60	0,060
FEG-VA-05-HS	-800	0,82	0,23	0,60	0,17	2 ... 8	5	50	0 ... +60	0,060
FEG-VA-07-HV	-920	0,97	0,27	1,26	0,35	2 ... 8	4	61	0 ... +60	0,065
FEG-VA-07-HS	-680	1,85	0,52	1,50	0,42	2 ... 8	5	62	0 ... +60	0,065
FEG-VA-10-HV	-930	1,31	0,36	2,28	0,63	2 ... 8	4	65	0 ... +60	0,090
FEG-VA-10-HS	-700	2,43	0,68	2,76	0,77	2 ... 8	5	68	0 ... +60	0,090
FEG-VA-15-HV	-920	2,93	0,81	4,92	1,37	2 ... 8	4	65	0 ... +60	0,100
FEG-VA-15-HS	-730	5,56	1,54	6,00	1,67	2 ... 8	5	69	0 ... +60	0,100

*при оптимальном рабочем давлении

**сухой, фильтрованный, безмасляный нагнетаемый воздух

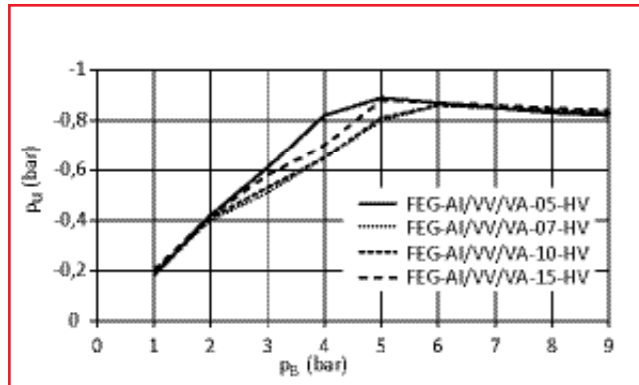
Создание вакуума и продолжительность аэрации (сек) для 1л объема

Тип	Уровень вакуума (мбар)								Продолж. аэрации при макс. ур-не вакуума
	-100	-200	-300	-400	-500	-600	-700	-800	
FEG-VA-05-HV	0,8	1,6	2,8	4,1	5,4	7,8	12,2	21,8	0,04
FEG-VA-05-HS	0,4	0,8	1,2	1,8	2,6	4,5	7,5	---	0,04
FEG-VA-07-HV	0,6	0,8	1,0	1,2	1,8	3,6	4,8	6,8	0,03
FEG-VA-07-HS	0,3	0,4	0,8	1,0	1,3	1,8	3,9	---	0,03
FEG-VA-10-HV	0,5	0,6	0,8	1,0	1,4	1,8	2,9	5,2	0,03
FEG-VA-10-HS	0,1	0,2	0,35	0,5	0,75	1,05	1,6	---	0,03
FEG-VA-15-HV	0,2	0,25	0,3	0,5	0,7	1,0	1,5	2,2	0,03
FEG-VA-15-HS	0,05	0,1	0,15	0,2	0,3	0,45	0,6	0,9	0,03

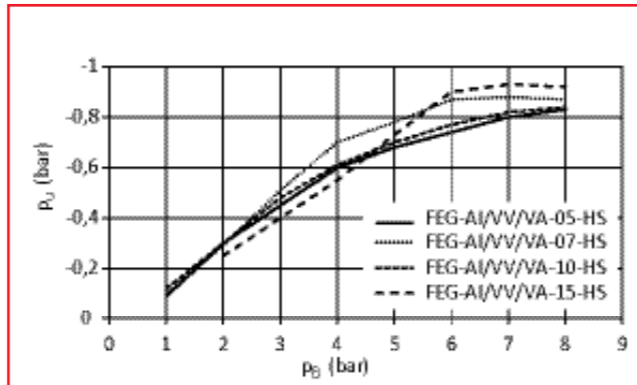
Эжектор

Основной эжектор с вакуумным клапаном и функцией сброса FEG-VA

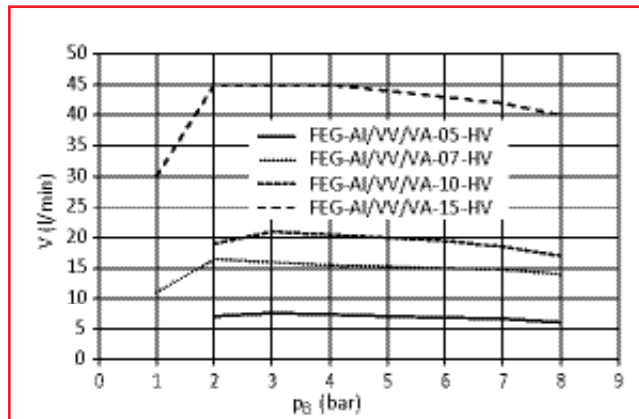
FEZER
Einfach mehr bewegen.



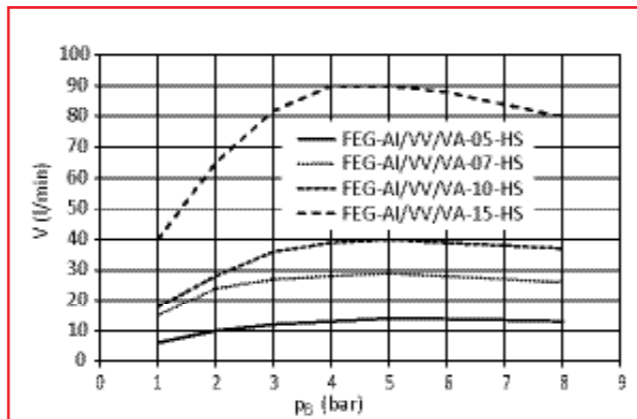
Vakuumniveau FEG-VA-HV bei verschiedenen Betriebsdrücken



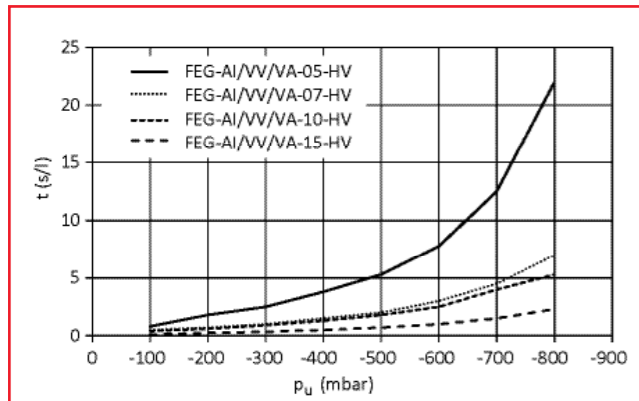
Vakuumniveau FEG-VA-HS bei verschiedenen Betriebsdrücken



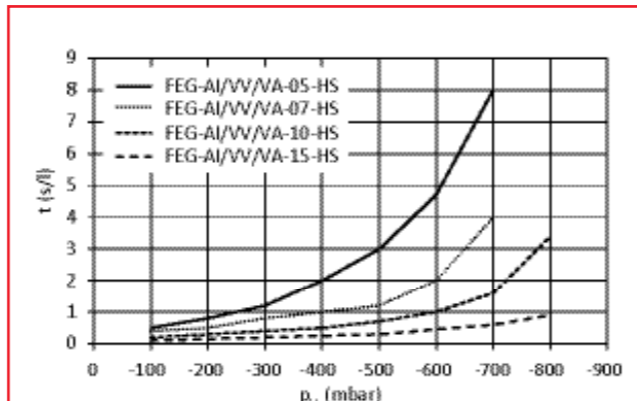
Saugvolumen FEG-VA-HV bei verschiedenen Betriebsdrücken



Saugvolumen FEG-VA-HS bei verschiedenen Betriebsdrücken



Evakuierungszeit FEG-VA-HV bei verschiedenen Evakuierungsgraden

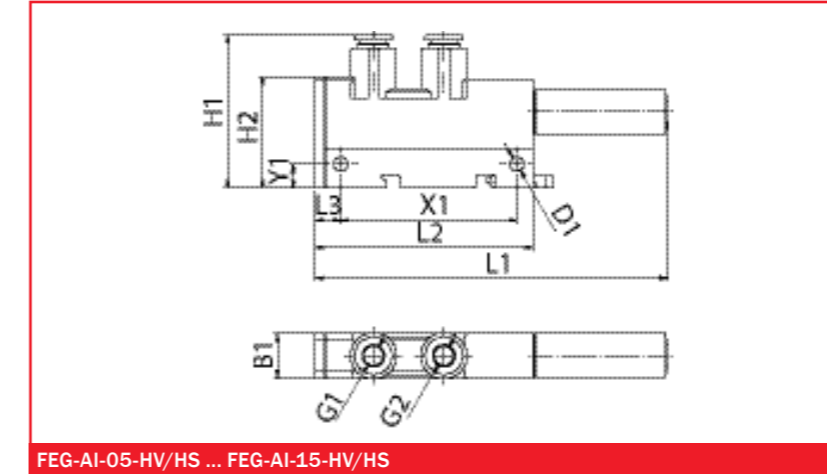


Evakuierungszeit FEG-VA-HS bei verschiedenen Evakuierungsgraden

Эжектор

Основной эжектор с вакуумным клапаном и функцией сброса FEG-VA

FEZER
Einfach mehr bewegen.



FEG-AI-05-HV/HS ... FEG-AI-15-HV/HS

Габариты

Тип	L1	L2	L3	B1	H1	H2	D1	X1	Y1	G1	G2
FEG-VA-05-HV/HS	110	68	8	14	48	35	4,4	55	7,6	6	6
FEG-VA-07-HV/HS	119	68	8	14	48	35	4,4	55	7,6	6	6
FEG-VA-10-HV/HS	119	68	8	14	48	35	4,4	55	7,6	6	6
FEG-VA-15-HV/HS	166	98	8,7	18	50	39	4,4	63	7,5	8	8